

MINI DUST-R UND HAND DUST-R

SICHERHEITSHINWEISE

- immer Schutzausrüstung gemäß Etikett des ausgebrachten Staubes verwenden
- zur Lagerung und Transport immer Stopper und Schutzkappe aufsetzen
- beim Ausbringen von staubförmigen Insektiziden immer Angaben auf dem Etikett des Produktes beachten

ANWENDUNGSBEREICHE (BEISPIELE):

- Zum Ausbringen von staubförmigen Insektiziden in Ritzen, Spalten und Hohlräumen

VORBEREITENDE MASSNAHMEN:

- Stellen Sie sicher, dass der Kolben sich leicht hin und her bewegen lässt; ansonsten ein wenig Grafitstaub in die Einfüllstutzen am Griff einfüllen.
- Überprüfen Sie die Stellung (oben/unten) des Stäuberohres, um ein optimales Ausbringen des Staubes sicherzustellen.

ANWENDUNGSHINWEISE:

Befüllen mit Staub

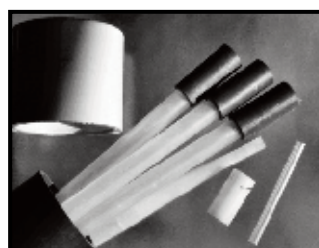
- Schutzkappe vom Ende des MINI DUST-R abschrauben und 225g Staub einfüllen.
- Behälter mit 1,9Liter Fassungsvermögen vom HAND DUST-R abschrauben und zu 3/4 mit Staub befüllen.

Wahl der Spitze

- Jede der mitgelieferten Spitzen kann zum Stäuben verwendet werden.
- Kleinere Spitzen und Verlängerungen sind jedoch nicht zum Ausbringen von Granulaten geeignet.

SPITZEN:

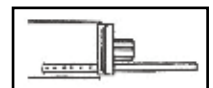
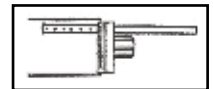
Die Anwendungsspitzen und Verlängerungen für den Mini Dust-R und andere Modelle sind im Kolbenrohr untergebracht. An die Spitzen gelangt man durch Entfernen der Kappe des Kolbenrohrs.



Spitze für Ritzen und Spalten

ANPASSEN DER AUSBRINGMENGE:

- Stäuberohr nach oben - Bei dieser Stellung wird weniger Staub ausgebracht.
- Stäuberohr nach unten - Bei dieser Stellung wird mehr Staub ausgebracht.



PFLEGE UND WARTUNG:

- Kolbenrohr durch Grafitstaub leichtgängig halten; gelegentlich geringen Mengen Grafitstaubs in die Einfüllstutzen am Griff einfüllen.
- Kappenbereiche der Geräte von Staub freihalten.

ABSTELLEN VON PROBLEMEN:

Problem: - Staub tritt im Bereich der Kappe aus

- Lösung: - Kappendichtung ersetzen

Problem: Austretende Staubmenge zu gering

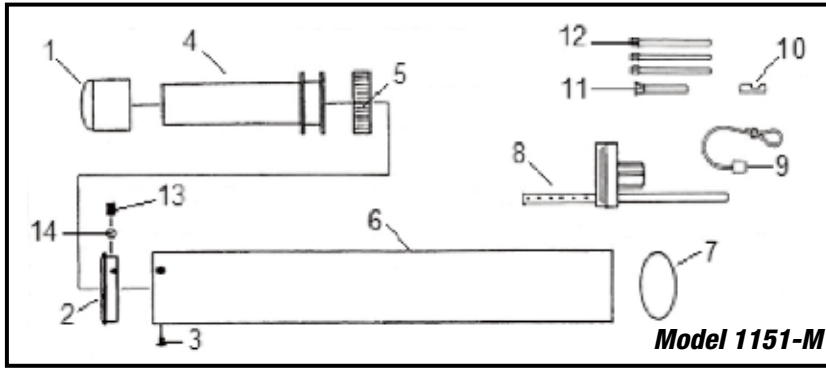
- Lösung: - Gerät drehen, sodass das Stäuberohr nach unten weist
- Zufügen von Kieselsteinen in den Staubcontainer kann Verklumpen des Staubes verhindern

Problem: Staub tritt im Bereich des Griffes aus

- Lösung: - Rückschlagventil unten am Pumpenzylinder reinigen
- Rückschlagventil ersetzen

Problem: Staub tritt im Bereich des Griffes aus

- Lösung: verschlissenen Plunger (Nr. DR-020) ersetzen



MODEL 1151-M MINI-DUST-R

#	Part #	Description
1	MDR-1	Cap
2	MDR-2	Collar
3	1174	Screw, flat head #6
4	MDR-4	Plunger
5	DR-020	Pump gland
6	MDR-7	Barrel
7	MDR-8	Barrel seal
8	MDR-9	Closure
9	MDR-10	Stopper assembly
10	MDR-11	Tip, offset fan
11	MDR-12	Tip, straw
12	MDR-13	Extensions (3)
13	VT-616	Spring
14	MDR-15	Ball

MODEL 1152-A HAND DUST-R LONG-REACH GRANULAR DUST-R

#	Part #	Description
1	DR-003	Bottle – 1152-A
2	24050001	Bottle – Long Reach
3	DR-027	Outlet
4	2273	O-Ring
5	DR-029	Washer
6	DR-028	Locknut
7	DR-012	Barrel
8	DR-010	Seal, barrel
9	DR-009	Bottle cap
10	DR-006	Bottle seal
11	DR-008	Valve
12	DR-007	Valve plate
13	DR-005	Valve cap
14	1224	Screw, hex head #8
15	MDR-4A	Plunger
16	DR-020	Pump gland
17	MDR-2	Collar
18	MDR-15	Ball
19	VT-616	Spring
20	1174	Screw, flat head #6
21	MDR-1	Cap
22	DR-002	Short extension
23	DR-011	Long extension
24	041	Tip, pencil
25	042	Tip, straw
26	DR-001	Stopper assembly
27	24050010	Stopper assembly
28	24050016	Extension clip
29	24050008	Granular outlet
30	24050012	Granular extension
31	24050011	Extension
32	24050014	Extension Velcro
33	24050015	Barrel Velcro

